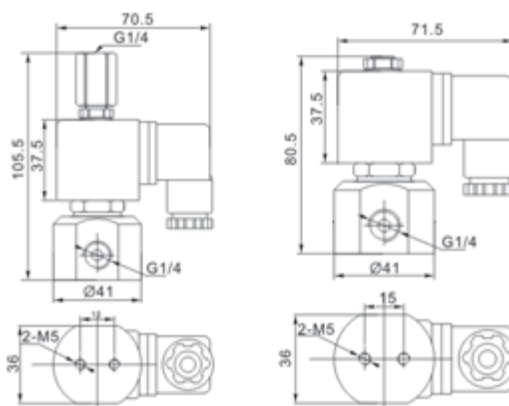


2/2 , 3/2 - cestné nerezové solenoidové ventily série

MPW22, MPW23



- Stainless steel valve body 2/2 MPW22 , 3/2 MPW33
- High reliability, long life
- Working medium: Air/water

Rozsah pracovního tlaku :

Typ	MPW22			MPW23				
	2 (NC)	2 (NO)	2 (universální)	2	3	3.5	4	5
Štěrbina (mm)								
Rozsah pracovního tlaku (Bar)	0-7	0-20	0-8	0-55	0-26	0-16	0-14	0-10
Kv factor (L/min)	1,8	1,8	1,8	1,8	3,5	4,3	5,4	6,8

- Max. tlak: 16 Bar (1,6 MPa)
- Okolní teplota : -40 to + 60 °C
- Teplota média : -40 to + 180 °C
- Tělo ventilu : SS304
- Těsnění : FPM
- Viskosita média < 20 CST
- Přímý řízený
- Elektrická spotřeba Watt 19 VA ,
- Ventil může pracovat v jakékoliv poloze
- Specifikace konektoru / el.připojení : DIN4400/EN175301-803 , IP65
- Standardní napětí 230 V 50 Hz , možnost 12 VDC, 24 VDC, 24 VAC , Tolerance napětí : +/- 10%