



Dmychadla s postranním kanálem

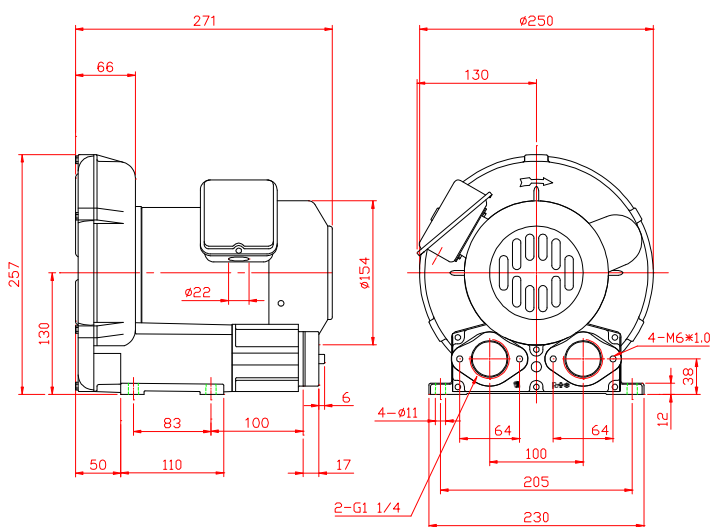
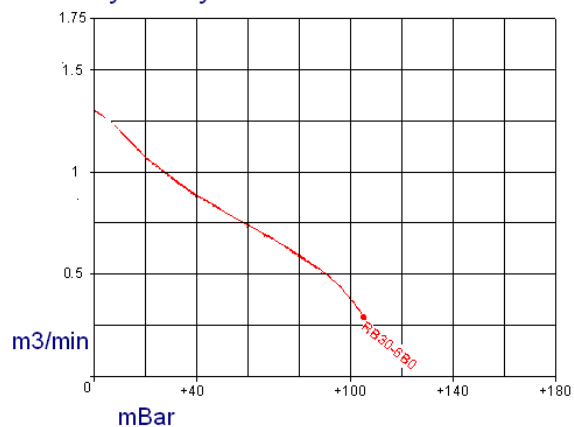
1. Tělo dmychadla a oběžné kolo je vyrobeno s hliníkové slitiny s vynikajícími pevnostními vlastnostmi , spolehlivostí, nízkou hmotností a profesionálním designem
2. RB serie dmychadel jsou vyráběná v souladu s požadavky na bezpečnost výrobku CE / CSA
3. Motory obsahují tepelnou pojistku

Dle CE Norm	89/336, 73/23, EN60204-1, EN50081-2, EN50082-2		
Elektrické krytí	IP55		
Isolační tepelná třída	F (155 C)		
	B	50Hz	200 ~ 240 / 345 ~ 416 V

Série RB30

Model	fáze	Rozsah napětí	Hz	Výkon kW	Proudové zatížení	Max. Tlak mBar	Max. Průtok m ³ /min	Hluk dB(A)	Hmotnost kg
RB30-6B0	3	345 ~ 416	50	0.40	0.93~1.30	+105	1.3	69	13.0

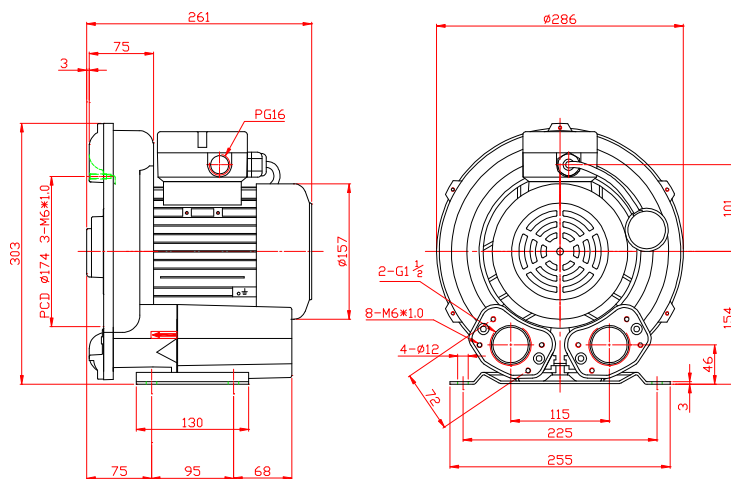
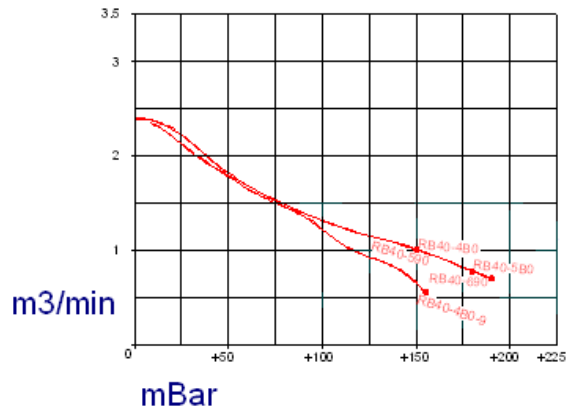
Výkon dmychadel série RB30



Série RB40

Model	fáze	Rozsah napětí	Hz	Výkon kW	Proudové zatížení	Max. Tlak mBar	Max. Průtok m ³ /min	Hluk dB(A)	Hmotnost kg
RB40-4B0	3	345 ~ 416	50	0.76	2.0~2.65	+140	2.4	69	15.3
RB40-4B0-9				0.76	2.0~2.63	+155			15.3
RB40-5B0				0.90	2.5~2.82	+180			16.0

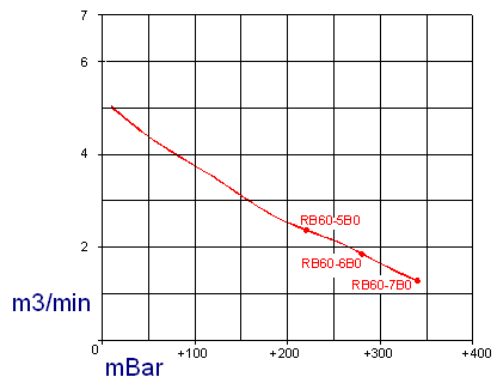
Výkon dmychadel série RB40



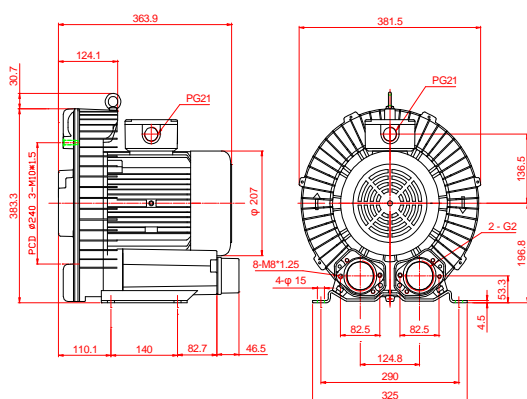
Série RB60

Model	fáze	Rozsah napětí	Hz	Výkon kW	Proudové zatížení	Max. Tlak mBar	Max. Průtok m ³ /min	Hluk dB(A)	Hmotnost kg
RB60-5B0	3	345 ~ 416	50	2.20	6.0~6.1	+220	5.1	76	36
RB60-5B0-9				2.20	5.3~5.8	+200			36
RB60-6B0				3.00	7.4~7.7	+280			38.4
RB60-7B0				4.00	8.5~8.4	+340			41.5

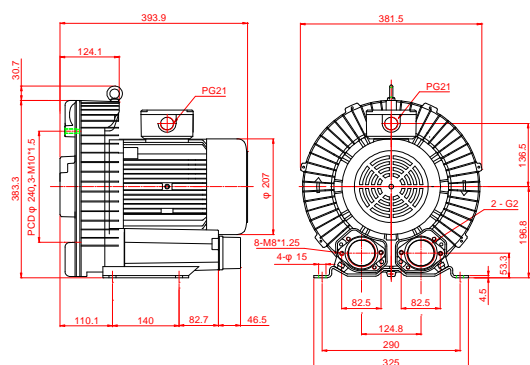
Výkon dmychadl série RB60



RB60-5B0, RB60-6B0



RB-7B0



Série RB80

Model	fáze	Rozsah napětí	Hz	Výkon kW	Proudové zatížení	Max. Tlak mBar	Max. Průtok m ³ /min	Hluk dB(A)	Hmotnost kg
RB80-4B0	3	345 ~ 416	50	4.0	10~9.3	+230	8.5	73	117
RB80-5B0				5.5	12.6~12.3	+300			120
RB80-5B0-9				5.5	11.4~11.6	+280			120
RB80-6B0				7.5	16~17.4	+400			123

