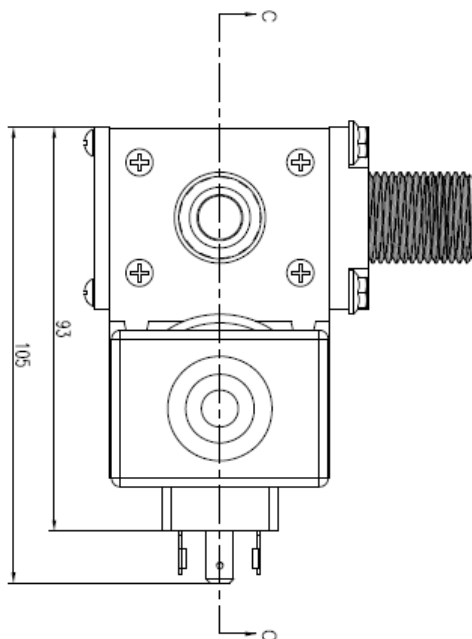


## ELEKTROMAGNETICKÝ VENTIL MP160-1

Elektromagnetický 3/2 rozdělovací ventil je předurčen k ovládání průtoků vzduchu a vodních roztoků při nízkých tlacích .Vodorovné připojení je vstup . Svislý spodní výstup je normálně otevřený , svislý horní výstup je normálně uzavřený . Při zapnutí cívky (přivedení proudu ) se klapka přepne a spodní výstup se uzavře a horní se otevře.

Připojení	Průchozí štěrbiná [mm]	Koeficient průtoku Kv [l/min] water (p = 1 bar)	Maximální diferenční tlak [bar]		Material		hmotnost [kg]	Napětí	Příkon [Watt]
			min	max	Tělo	Těsnění			
<b>G1/2</b>	<b>10</b>	<b>20</b>	<b>0</b>	<b>0.5 Bar</b>	<b>NORIL</b>	<b>NBR</b>	<b>0.45</b>	<b>230VAC</b>	<b>8 Watt</b>



Ventil zapnutý

